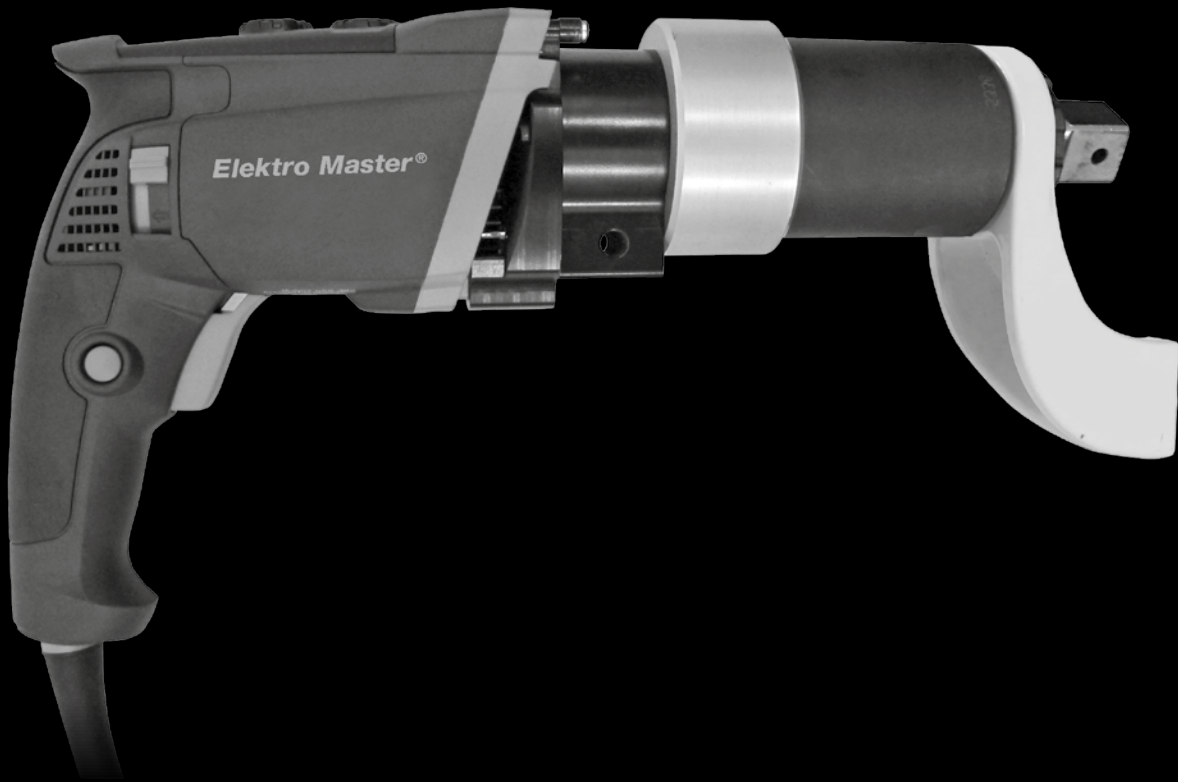


Elektro Master[®]

Serie EMEG | EMEG series



Abschalterschrauber kontinuierlich drehend

- Drehmomente voreinstellbar zwischen 180 Nm und 8120 Nm
- handlich und hocheffizient
- präzise und wirtschaftlich
- schnell und zuverlässig

Shut-off wrench with continuous rotation

- Torques can be preset between 180 Nm and 8120 Nm
- Easy to handle and highly efficient
- Precise and economical
- Fast and reliable

DER KOMPAKTE MONTAGEHELFER

THE COMPACT ASSEMBLY AID

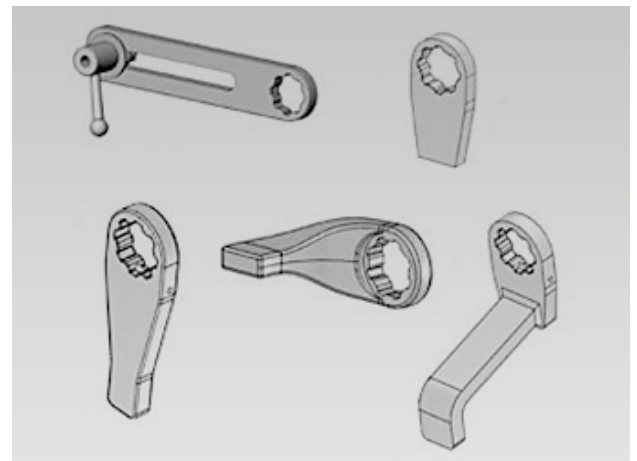
ELEKTRO MASTER Abschaltsschrauber für kontinuierlich drehendes Lösen und Anziehen von Schraubverbindungen

- leichte und handliche Bedienung
- Motor 230 V | 50 Hz
- Hochleistungsgetriebe
- Drehmomente voreinstellbar – kundenspezifische Werte möglich
- Aufnahme des Reaktionsmoments über spezifische Abstützung; lieferbar in verschiedenen Ausführungen
- **ELEKTRO MASTER** Abschaltsschrauber ersetzen Schlagschlüssel und Rohrverlängerungen – ein Gewinn an Arbeitssicherheit



ELEKTRO MASTER shut-off tool with continuous rotation for the loosening and tightening of screw connections

- Lightweight and easy to operate
- Motor 230 V | 50 Hz
- High-performance gearbox
- Different torque settings – customer-specific values possible
- Recording of the reaction moment via specific support; available in various designs
- **ELEKTRO MASTER** switch-off tools replace impact wrenches and detachable handles – a bonus for occupational safety



Technische Daten EMEG-Serie | Technical Information EMEG-Serie

| Typ Type | EMEG 70 | EMEG 140 | EMEG 270 | EMEG 400 | EMEG 800 |
|--|---------|-----------|----------|----------|----------|
| Abtriebsvierkant Square drive shaft | 3/4" | 1" (3/4") | 1" | 1" | 1 1/2" |
| Min. Drehmoment Min. Torque (Nm) | 180 | 410 | 630 | 1370 | 2070 |
| Max. Drehmoment Max. Torque (Nm) | 710 | 1390 | 2730 | 4160 | 8120 |
| Bauhöhe Overall heights (mm) | 205 | 205 | 205 | 210 | 226 |
| Länge Length (mm) | 315 | 365 | 380 | 435 | 455 |
| Durchmesser Diameter (mm) | 65,0 | 72,4 | 78,5 | 95,3 | 127,0 |
| Gewicht Weight (kg) | 4,3 | 5,9 | 7,7 | 9,5 | 16,9 |
| Leerlaufdrehzahl (U/min) Idling speed (rpm) | 35 | 14 | 8 | 4 | 2,5 |

Änderungen vorbehalten | Subject to change without prior notice



InnoTorc GmbH
Augsburger Str. 91
D-85290 Geisenfeld
www.innotorc.com

Vertrieb | Sales & Distribution
Tel. +49 (0) 4532 28 322-16
Fax +49 (0) 4532 28 322-40
vertrieb@innotorc.com