

Elektrische Drehmomentschrauber Electrical Torque Wrenches

Serie **EMEG** | EMEG series



Jetzt auch
mit Drehmoment-
und Drehwinkelfunktion
Now available in torque
and angle version

Drehmomentschrauber Gerade Ausführung

- Hohe Drehmomentleistung und Präzision
- Drehmomentbereich von 100 bis 8.000 Nm
- Schlanke Bauform und geringes Gewicht
- Schnell, zuverlässig und wirtschaftlich
- Drehwinkelgesteuertes Anzugsverfahren als Option möglich

Torque Wrench Straight Version

- High torque performance and precision
- Torque range from 100 to 8,000 Nm
- Slim design and low weight
- Fast, reliable and economical
- Angle-controlled tightening method available

LEICHT UND LEISTUNGSSTARK

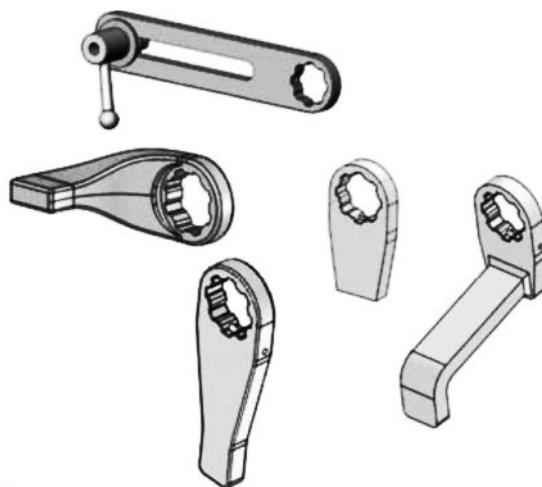
LIGHTWIGHT AND POWERFUL

- Hohe Drehmomentleistung und Präzision: Zuverlässiges Anziehen und Lösen von Schraubverbindungen bis zu 8.000 Nm bei einer Wiederholgenauigkeit von $\pm 3\%$
- Leichte und handliche Bedienung
- Drehmomentwerte voreinstellbar kundenspezifische Werte möglich
- Hochleistungsgetriebe
- Umfangreiches Zubehör wie z. B. Kraftnüsse, Einsätze und Abstützungen sind sowohl in Standard- als auch in Sonderausführungen erhältlich.
- Der Abschaltschrauber ersetzt Schlagschlüssel und Rohrverlängerungen - ein Gewinn an Arbeitssicherheit und Flexibilität

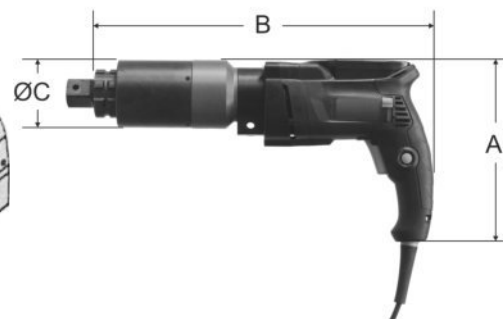
- High torque performance and precision: The powerful torque wrench can fasten and loosen screws and bolts up to 8,000 Nm with a repeatability of $\pm 3\%$
- Easy to operate
- Torque values presettable customer specific values possible
- High-performance gearbox
- Extensive accessories such as impact sockets, inserts and support arms are available in standard versions as well as in special versions.
- The shut-off wrench replaces impact and manual torque wrenches - a gain in safety at work and flexibility



Display Drehmoment/Drehwinkel
Display torque/angle



Reaktionsarme DMA
Reaction arms DMA



Abmessungen
Dimensions

Technische Daten Serie EMEG | Technical data EMEG series

| Typ Type | EMEG 70 | EMEG 150 | EMEG 300 | EMEG 400 | EMEG 800 |
|------------------------------------------------|---------|----------|----------|----------|----------|
| Abtriebsvierkant Square drive shaft | 3/4" | 1" | 1" | 1" | 1 1/2" |
| Min. Drehmoment Min. Torque (Nm) | 100 | 150 | 300 | 400 | 1500 |
| Max. Drehmoment Max. Torque (Nm) | 700 | 1500 | 3000 | 4000 | 8000 |
| Bauhöhe A Overall heights A (mm) | 205 | 205 | 205 | 205 | 205 |
| Länge B Length B (mm) | 315 | 370 | 370 | 435 | 455 |
| Durchmesser C Diameter C (mm) | 65,0 | 77,0 | 77,0 | 95,3 | 127,0 |
| Gewicht ohne DMA Weight w/o DMA (kg) | 4,0 | 6,5 | 6,5 | 9,5 | 16,9 |
| Leerlaufdrehzahl (U/min) Idling speed (rpm) | 35 | 14 | 7 | 4 | 2,5 |

Technische Änderungen vorbehalten | Subject to change without prior notice



InnoTorc GmbH
Augsburger Str. 91
D-85290 Geisenfeld
www.innotorc.com

Vertrieb | Sales & Distribution
Tel. +49 (0) 841 31 96 47-20
Fax +49 (0) 841 31 96 47-01
vertrieb@innotorc.com