

# Akku-Drehmomentschrauber Battery-Powered Torque Wrenches

Serie **EMAWX** | **EMAWX** series



## Akku-Drehmoment- Winkelschrauber

- Drehmoment- und Drehwinkelgesteuertes Anzugsverfahren
- Vorgabe und Dokumentation des Schraubvorgangs drahtlos möglich
- Drehmomentbereich von 20 bis 8.000 Nm
- Schlanke Bauform und geringes Gewicht, gute Ergonomie (Griff im Schwerpunkt)
- Rastende Verstellung des Winkelkopfes: einfach verstellbar in 24-Schritten á 15° (Grad)  
Sichere Schraubenmontage auch an schwer zugänglichen Stellen
- Große farbige LCD-Anzeige, mehrsprachig mit Kontroll- und Warnmeldungen
- Bürstenloser Motor mit elektronischer Drehmomentabschaltung

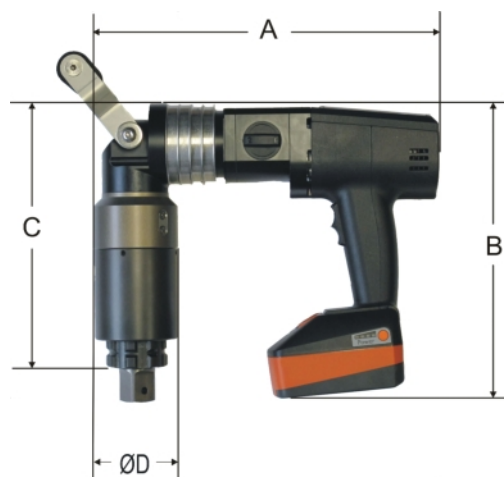
## Battery-Powered Torque Wrench - Angle Version

- Torque and angle controlled tightening process
- Predefinition and documentation of tightening process via wireless possible
- Torque range from 20 to 8,000 Nm
- Slim design and low weight, ergonomic design (handle at center of gravity)
- Ratchet adjustment of the angle head: easily adjustable in 24 steps of 15-degree angles  
Secure assembly of screw connections even in confined spaces
- Large LCD color display, multilingual with control and warning messages
- Brushless motor with electronic torque shut-off

**KOMPAKT, LEICHT UND LEISTUNGSSTARK**

**COMPACT, LIGHTWEIGHT AND POWERFUL**

- Hohe Drehmomentleistung und Präzision: Zuverlässiges Anziehen von Schraubverbindungen bis zu 8.000 Nm bei einer Wiederholgenauigkeit von  $\pm 3\%$
- Drehmoment- und Drehwinkelgesteuertes Anzugsverfahren möglich
- Entspannwinkel einstellbar
- Drehmomentwerte voreinstellbar, kundenspezifische Werte möglich
- Option: stufenlose Drehmomente (1-Nm-Schritte)
- Option: Vorgabe und Dokumentation des Schraubvorgangs über drahtlose Verbindung
- Ergonomische Bedienposition: Antrieb und Getriebe sind über ein Drehgelenk entkoppelt. Dadurch kann der Antrieb einfach und mit geringem Kraftaufwand in die optimale Bedienposition gedreht werden.
- Inkl. Ladegerät und zwei Lithium-Ionen-Hochleistungsakkus 18V 5,2 Ah (optional **AMPShare** Akku-System)
- Umfangreiches Zubehör wie z. B. Kraftnüsse, Einsätze und Abstützungen sind sowohl in Standard- als auch in Sonderausführungen erhältlich.
- High torque performance and precision: The powerful torque wrench can fasten screws and bolts up to 8,000 Nm with a repeatability of  $\pm 3\%$
- Torque and angle controlled tightening process possible
- Release angle adjustable
- Torque values presettable customer specific values possible
- Option: stepless torque values (increment 1 Nm)
- Option: predefinition and documentation of tightening process via wireless connection
- Ergonomic operating position: Drive unit and gearbox are decoupled via a swivel joint. This enables the drive unit to be easily rotated into the optimum operating position with a minimum amount of force.
- Includes charger and two high-performance lithium-ion rechargeable batteries 18V 5.2 Ah (optional **AMPShare** battery system)
- Extensive accessories such as impact sockets, inserts and support arms are available in standard versions as well as in special versions.



## Technische Daten Serie EMAWX | Technical data EMAWX series

Typ   Type	EMAWX 40	EMAWX 60	EMAWX 80	EMAWX 150	EMAWX 200	EMAWX 300	EMAWX 420	EMAWX 450	EMAWX 500	EMAWX 600	EMAWX 750
Abtriebsvierkant   Square drive shaft DIN3121	3/4"	3/4"	3/4"	1" (3/4")	1"	1"	1"	1 1/2"	1 1/2"	1 1/2"	1 1/2"
Min. Drehmoment   Min. Torque (Nm)	20	40	50	100	150	200	300	300	350	400	600
Max. Drehmoment   Max. Torque (Nm)	450	600	800	1500	2000	3000	4200	4500	5400	6000	8000
Länge A   Length A (mm)	315										
Bauhöhe B inkl. Akku Overall heights B incl. batteries (mm)	270										
Höhe C ohne Vierkant   Height C without square (mm)	200	200	200	243	243	243	280	305	305	315	315
Durchmesser D Getriebe   Diameter D gearbox (mm)	77,0						90,0		102,0		
Gewicht ohne DMA   Weight without DMA (kg)	6,8	7,1	7,1	8,0	8,1	8,1	10,1	10,8	10,8	12,9	12,9
Leerlaufdrehzahl Gang 1 (U/min)   Idling speed (rpm)	18,0	13,5	9,0	5,0	3,8	2,5	1,5	1,5	1,2	1,0	0,8
Leerlaufdrehzahl Gang 2 (U/min)   Idling speed (rpm)	54,0	40,5	27,0	15,0	11,4	7,5	4,5	4,5	3,6	3,0	2,4

Weitere Typen auf Anfrage | Other types on request

Technische Änderungen vorbehalten | Subject to change without prior notice



**InnoTorc GmbH**  
Augsburger Str. 91  
D-85290 Geisenfeld  
www.innotorc.com

Vertrieb | Sales & Distribution  
Tel. +49 (0) 841 31 96 47-20  
Fax +49 (0) 841 31 96 47-01  
vertrieb@innotorc.com

