

LLAVE DE APRIETE A BATERÍA

Serie EMAWX



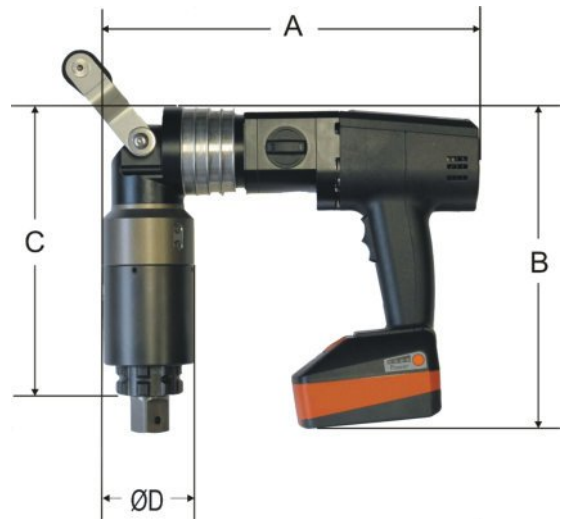
¡Documentación de la conexión por tornillo posible a través de Bluetooth!

Llave de apriete version angular

- Proceso de apriete controlado mediante par de torsión y ángulo
- Se puede predefinir y documentar el proceso de apriete mediante Bluetooth
- Par de torsión de gran rendimiento y precisión
- Rango de torque de 20 a 6,000 Nm
- Diseño delgado y peso ligero. Buena ergonomía (centro de gravedad en el mango)
- Ajuste rápido del cabezal angular: Fácilmente ajustable en 24 pasos a 15 ° (grados) ajuste seguro del tornillo, incluso en lugares difíciles de acceso
- Gran pantalla LCD en color, con mensajes de control y advertencia en varios idiomas
- Motor sin escobillas con apagado de par de torsión electrónico

COMPACTA - LIGERA - POTENTE

- Par de torsión de gran rendimiento y precisión:
La potente llave de apriete a batería puede apretar tornillos y pernos con un par de torsión de hasta 6,000 Nm y una repetibilidad de $\pm 3\%$
- El proceso de apriete se puede controlar mediante el par de torsión y el ángulo
- Ángulo de liberación ajustable
- Se pueden preestablecer valores de par de torsión específicos del cliente
- Opción: valores graduales de par de torsión (incremento de 1 Nm)
- Opción: predefinición y documentación del proceso de apriete mediante Bluetooth
- Posición de operación ergonómica:
El accionamiento y la caja de cambios están desacoplados mediante una articulación giratoria. Como resultado, la unidad se puede girar fácilmente a la posición óptima de operación y con poco esfuerzo.
- El suministro incluye cargador y dos baterías de iones de litio de alto rendimiento 18V 5.2 Ah
- Amplia gama de accesorios como tuercas eléctricas, insertos y soportes, disponibles en diseños estándar y especiales.



Datos técnicos serie EMAX

Modelo	EMAX 40	EMAX 80	EMAX 150	EMAX 300	EMAX 420	EMAX 450	EMAX 600
Plaza DIN3121	¾"	¾"	1" (¾")	1"	1"	1½"	1½"
Torque min. (Nm)	20	50	100	200	300	300	400
Torque max. (Nm)	450	800	1500	3000	4200	4500	6000
Longitud A (mm)	315						
Altura B incl. la batería (mm)	270						
Altura C sin cuadrante (mm)	200	200	243	243	280	305	315
Diametro D engranje (mm)	77,0				90,0		102,0
Peso sin soporte (kg)	6,8	7,1	8,0	8,1	10,1	10,8	12,9
Velocidad en vacío; cambio 1 (rpm)	18,0	9,0	5,0	2,5	1,5	1,5	1,0
Velocidad en vacío; cambio 2 (rpm)	54,0	27,0	15,0	7,5	4,5	4,5	3,0

Los datos técnicos pueden ser modificados sin previo aviso



InnoTorc GmbH
Augsburger Str. 91
D-85290 Geisenfeld
www.innotorc.com

Ventas y distribución
Tel. +49 (0) 841 31 96 47-20
Fax +49 (0) 841 31 96 47-01
vertrieb@innotorc.com