

CLÉ DE SERRAGE À BATTERIE

Série **EMAWX**



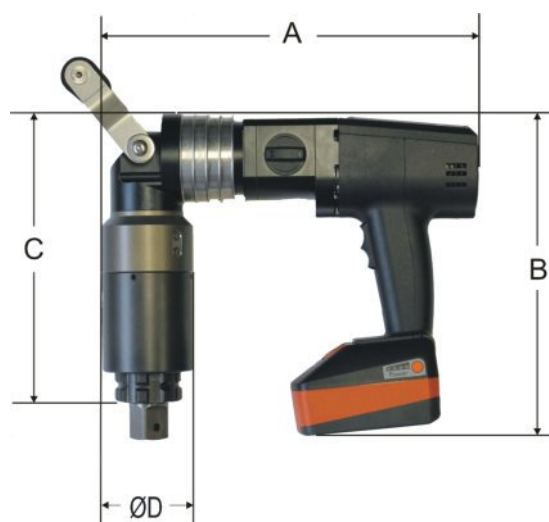
Documentation de la connexion à vis possible via Bluetooth!

Clé de serrage à batterie version angulaire

- Procédé de serrage de couple et angle contrôlé
- Prédéfinition et documentation du procédé de serrage par Bluetooth
- Haut rendement et bonne précision de couple
- Couple de 20 à 6 000 Nm
- Conception ergonomique et légère. Bonne ergonomie (centre de gravité dans la poignée)
- Réglage du verrouillage de la tête angulaire: Facile à régler en 24 étapes à 15 ° (degrés), serre fermement la vis même dans les endroits difficiles d'accès.
- Grand écran LCD couleurs, multilingue avec contrôle et messages d'alerte
- Moteur sans charbons et avec rupture de couple électronique

COMPACT - LÉGER - PUISSANTE

- Haut rendement et bonne précision de couple:
La clef de serrage puissante peut serrer des vis et des boulons à plus de 6 000 Nm avec une répétabilité de $\pm 3 \%$
- Procédé de serrage de couple et angle contrôlé disponible
- Angle de relâche ajustable
- Valeurs de couple pré-ajustables sur des valeurs spécifiques personnalisées
- Option: valeurs de couple continu (augmentation par 1 Nm)
- Option : prédéfinition et documentation du procédé de serrage par Bluetooth
- Position d'utilisation ergonomique:
Unité de conduite et boîte de vitesse découplée par un joint pivotant. Cela permet de facilement faire tourner l'unité dans une position de fonctionnement optimale avec une force minimale.
- Comprend un chargeur et deux batteries rechargeables lithium-ion haute performance de 18 V 5,2 Ah
- Large gamme d'accessoires, tels que des écrous électriques, des inserts et des supports, disponibles en versions standard et spéciales.



Données techniques de la série EMAX

Modèle	EMAX 40	EMAX 80	EMAX 150	EMAX 300	EMAX 450	EMAX 600
Carré DIN3121	3/4"	3/4"	1" (3/4")	1"	1 1/2" (1")	1 1/2"
Couple min. (Nm)	20	50	100	200	300	400
Couple max. (Nm)	450	800	1500	3000	4500	6000
Longueur A sans carré (mm)	315					
Hauteur B incl. anneau de support et batterie (mm)	270					
Hauteur C sans carré (mm)	200	200	243	243	305	315
Diamètre D engranage (mm)	77,0				90,0	102,0
Poids sans support (kg)	6,8	7,1	8,0	8,1	10,8	12,9
Vitesse sous vide 1 (r/min)	18,0	9,0	5,0	2,5	1,5	1,0
Vitesse sous vide 2 (r/min)	54,0	27,0	15,0	7,5	4,5	3,0

Les données techniques peuvent être modifiées sans préavis



InnoTorc GmbH
Augsburger Str. 91
D-85290 Geisenfeld
www.innotorc.com

Ventes et distribution
Tel. +49 (0) 841 31 96 47-20
Fax +49 (0) 841 31 96 47-01
vertrieb@innotorc.com