

Elektrische Drehmomentschrauber Electrical Torque Wrenches

Serie **EMEG** | EMEG series



Drehmomentschrauber Gerade Ausführung

- Hohe Drehmomentleistung und Präzision
- Drehmomentbereich von 100 bis 12.000 Nm
- Schlanke Bauform und geringes Gewicht
- Schnell, zuverlässig und wirtschaftlich
- Drehwinkelgesteuertes Anzugsverfahren als Option möglich

Torque Wrench Straight Version

- High torque performance and precision
- Torque range from 100 to 12,000 Nm
- Slim design and low weight
- Fast, reliable and economical
- Angle-controlled tightening method available

LEICHT UND LEISTUNGSSTARK

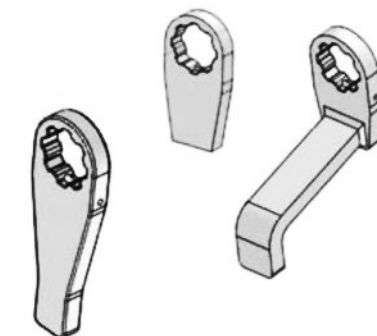
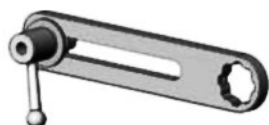
LIGHTWEIGHT AND POWERFUL

- Hohe Drehmomentleistung und Präzision: Zuverlässiges Anziehen und Lösen von Schraubverbindungen bis zu 12.000 Nm bei einer Wiederholgenauigkeit von ±3%
- Leichte und handliche Bedienung
- Drehmomentwerte voreinstellbar kundenspezifische Werte möglich
- Hochleistungsgetriebe
- Umfangreiches Zubehör wie z. B. Kraftnüsse, Einsätze und Abstützungen sind sowohl in Standard- als auch in Sonderausführungen erhältlich.
- Der Abschaltschrauber ersetzt Schlagschlüssel und Rohrverlängerungen - ein Gewinn an Arbeitssicherheit und Flexibilität

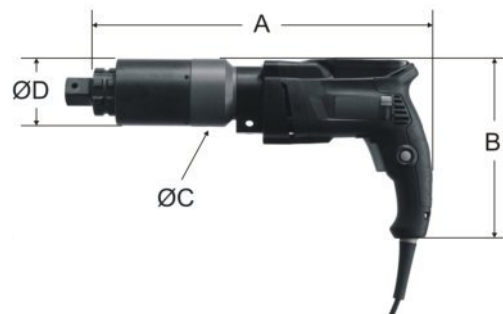
- High torque performance and precision: The powerful torque wrench can fasten and loosen screws and bolts up to 12,000 Nm with a repeatability of ±3%
- Easy to operate
- Torque values presettable customer specific values possible
- High-performance gearbox
- Extensive accessories such as impact sockets, inserts and support arms are available in standard versions as well as in special versions.
- The shut-off wrench replaces impact and manual torque wrenches - a gain in safety at work and flexibility



Display Drehmoment/Drehwinkel
Display torque/angle



Reaktionsarme DMA
Reaction arms DMA



Abmessungen
Dimensions

Technische Daten Serie EMEG | Technical data EMEG series

Typ Type	EMEG 80	EMEG 150	EMEG 300	EMEG 420	EMEG 450	EMEG 500	EMEG 600	EMEG 750
Abtriebsvierkant Square drive shaft DIN3121	¾"	1" (¾")	1"	1"	1½"	1½"	1½"	1½"
Min. Drehmoment Min. Torque (Nm)	100	150	300	800	800	1000	1000	1000
Max. Drehmoment Max. Torque (Nm)	800	1550	3000	4200	4600	5400	6500	8000
Länge A ohne Vierkant Length A without square (mm)	335	380	380	420	440	440	460	460
Bauhöhe B inkl. Getriebeaufnahmering Overall heights B incl. gear holding ring (mm)	205							
Durchmesser C Getriebeaufnahmering Diameter C gear holding ring (mm)	77,0							
Durchmesser D Getriebe Diameter D gearbox (mm)	77,0			90,0			102,0	
Gewicht ohne DMA Weight without DMA (kg)	5,1	6,5	6,5	8,5	9,8	9,8	11,2	11,3
Leerlaufdrehzahl (U/min) Idling speed (rpm)	24,0	14,0	7,0	4,5	4,5	3,6	3,0	2,0

Weitere Typen auf Anfrage | Other types on request

Technische Änderungen vorbehalten | Subject to change without prior notice



InnoTorc GmbH
Augsburger Str. 91
D-85290 Geisenfeld
www.innotorc.com

Vertrieb | Sales & Distribution
Tel. +49 (0) 841 31 96 47-20
Fax +49 (0) 841 31 96 47-01
vertrieb@innotorc.com