

CLÉ DE SERRAGE

Série EMEG



Clé de serrage Version Droite

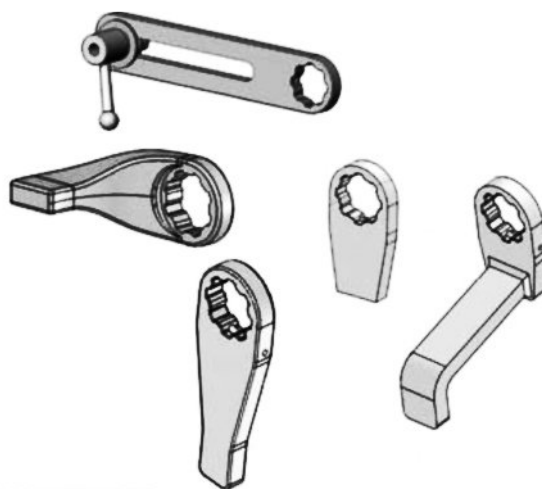
- Couple élevé et précision optimal
- Couple de 50 à 8 000 Nm
- Faible encombrement et légère.
- Rapide, fiable et économique
- Processus de serrage à angle contrôlé en option

LÉGER ET PUISSANT

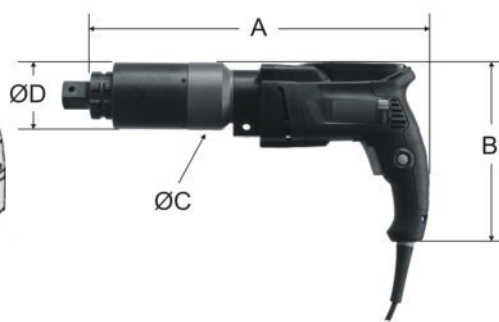
- Performances et précision maximale du couple:
Serrage et desserrage fiables des raccords à vis jusqu' à 8 000 Nm et une répétitivité de $\pm 3\%$
- Fonctionnement simple et pratique
- Les valeurs peuvent être prédéfinies. Des tableaux avec des valeurs spécifiques sont proposés selon les exigences du client
- Performances maximal
- Large gamme d'accessoires tels que des écrous électriques, des inserts et des supports, disponibles en versions standard et spéciales.
- Les clés de serrage INNOTORC remplacent les clés à choc, ce qui représente un gain de sécurité et de flexibilité au travail.



Affichage couple / angle de rotation



Bras de réaction



Les dimensions

Données techniques de la série EMEG

Modèle	EMEG 40	EMEG 80	EMEG 150	EMEG 300	EMEG 450	EMEG 600	EMEG 750
Carré DIN3121	3/4"	3/4"	1" (3/4")	1"	1 1/2" (1")	1 1/2"	1 1/2"
Couple min. (Nm)	50	100	150	300	800	1000	1200
Couple max. (Nm)	400	800	1500	3000	4500	6500	8000
Longueur A sans carré (mm)	335	335	370	370	440	460	460
Hauteur B (mm)	205						
Diamètre C anneau de support (mm)	77,0						
Diamètre D engranage (mm)	77,0				90,0	102,0	
Poids sans support (kg)	5,0	5,1	6,5	6,5	10,2	11,2	11,3
Vitesse sous vide (r/min)	48,0	24,0	14,0	7,0	4,0	3,0	2,0

Les données techniques peuvent être modifiées sans préavis



InnoTorc GmbH
Augsburger Str. 91
D-85290 Geisenfeld
www.innotorc.com

Ventes et distribution
Tel. +49 (0) 841 31 96 47-20
Fax +49 (0) 841 31 96 47-01
vertrieb@innotorc.com