

# Elektrische Drehmomentschrauber Electrical Torque Wrenches

Serie **EMEX** | **EMEX** series



## Drehmomentschrauber Gerade Ausführung

- Drehmoment- und Drehwinkelgesteuertes Anzugsverfahren
- Vorgabe und Dokumentation des Schraubvorgangs drahtlos möglich
- Drehmomentbereich von 100 bis 8.000 Nm
- Schlanke Bauform und geringes Gewicht
- Schnell, zuverlässig und wirtschaftlich
- Große farbige LCD-Anzeige, mehrsprachig mit Kontroll- und Warnmeldungen

## Torque Wrench Straight Version

- Torque and angle controlled tightening process
- Predefinition and documentation of tightening process via wireless possible
- Torque range from 100 to 8,000 Nm
- Slim design and low weight
- Fast, reliable and economical
- Large LCD color display, multilingual with control and warning messages

**LEICHT UND LEISTUNGSSTARK**

**LIGHTWEIGHT AND POWERFUL**

- Hohe Drehmomentleistung und Präzision:  
Zuverlässiges Anziehen und Lösen von Schraubverbindungen bis zu 8.000 Nm bei einer Wiederholgenauigkeit von  $\pm 3\%$
- Drehmoment- und Drehwinkelgesteuertes Anzugsverfahren möglich
- Drehmomentwerte voreinstellbar, kundenspezifische Werte möglich
- Option: stufenlose Drehmomente (1-Nm-Schritte)
- Option: Vorgabe und Dokumentation des Schraubvorgangs über drahtlose Verbindung
- Hochleistungsgetriebe
- Umfangreiches Zubehör wie z. B. Kraftnüsse, Einsätze und Abstützungen sind sowohl in Standard- als auch in Sonderausführungen erhältlich.

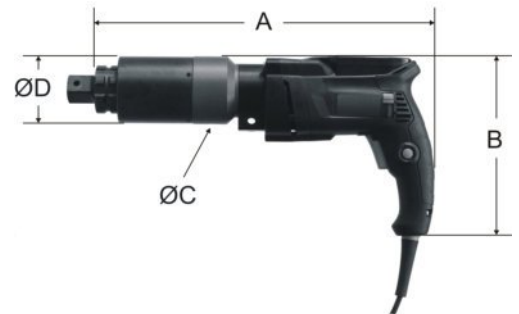
- High torque performance and precision:  
The powerful torque wrench can fasten and loosen screws and bolts up to 8,000 Nm with a repeatability of  $\pm 3\%$
- Torque and angle controlled tightening process possible
- Torque values presettable  
customer specific values possible
- Option: stepless torque values (increment 1 Nm)
- Option: predefinition and documentation of tightening process via wireless connection
- High-performance gearbox
- Extensive accessories such as impact sockets, inserts and support arms are available in standard versions as well as in special versions.



Display Drehmoment/Drehwinkel  
Display torque/angle



Reaktionsarme DMA  
Reaction arms DMA



Abmessungen  
Dimensions

## Technische Daten Serie EMEX | Technical data EMEX series

Typ   Type	EMEX 80	EMEX 150	EMEX 300	EMEX 420	EMEX 450	EMEX 500	EMEX 600	EMEX 750
Abtriebsvierkant   Square drive shaft DIN3121	3/4"	1" (3/4")	1"	1"	1 1/2"	1 1/2"	1 1/2"	1 1/2"
Min. Drehmoment   Min. Torque (Nm)	100	150	300	800	800	1000	1000	1000
Max. Drehmoment   Max. Torque (Nm)	800	1550	3000	4200	4600	5400	6500	8000
Länge A ohne Vierkant   Length A without square (mm)	335	380	380	420	440	440	460	460
Bauhöhe B inkl. Getriebeaufnahmering Overall heights B incl. gear holding ring (mm)	205							
Durchmesser C Getriebeaufnahmering Diameter C gear holding ring (mm)	77,0							
Durchmesser D Getriebe   Diameter D gearbox (mm)	77,0		90,0			102,0		
Gewicht ohne DMA   Weight without DMA (kg)	5,1	6,5	6,5	8,5	9,8	9,8	11,2	11,3
Leerlaufdrehzahl (U/min)   Idling speed (rpm)	24,0	14,0	7,0	4,5	4,5	3,6	3,0	2,0

Weitere Typen auf Anfrage | Other types on request

Technische Änderungen vorbehalten | Subject to change without prior notice



**InnoTorc GmbH**  
Augsburger Str. 91  
D-85290 Geisenfeld  
www.innotorc.com

Vertrieb | Sales & Distribution  
Tel. +49 (0) 841 31 96 47-20  
Fax +49 (0) 841 31 96 47-01  
vertrieb@innotorc.com