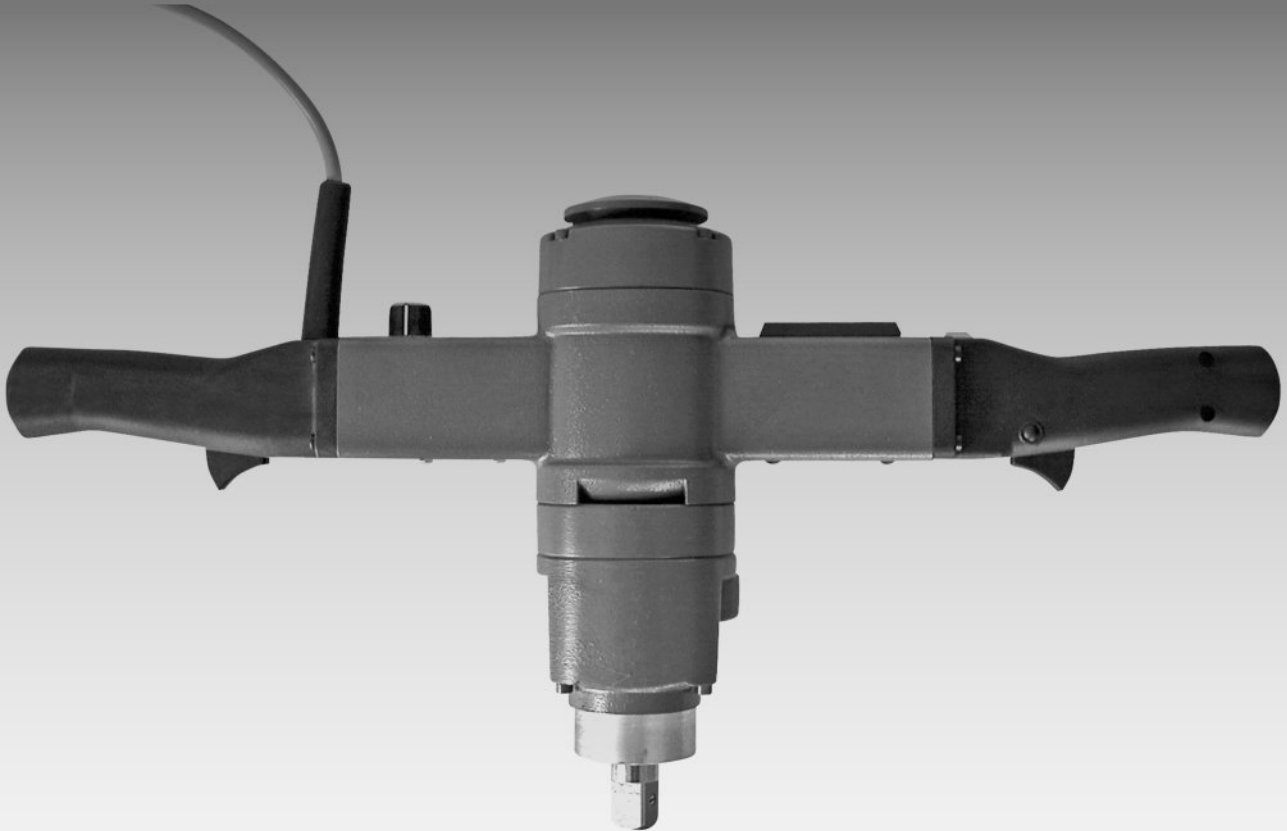


Schieberdrehmaschine

Motorized Gate Valve Wrench

Serie **SD 11** | SD 11 series



- Transportable, elektrisch betriebene Schieberdrehmaschine
- Stufenlos einstellbares Drehmoment
- Abschaltung automatisch bei Erreichen des eingestellten Drehmoments
- Rechts-/Linkslauf mit Zählwerk und Rückstelltaste
- Betriebssicherheit durch zwei voneinander abhängige Netzschalter in den jeweiligen Handgriffen
- Portable, electrically operated gate valve wrench
- Continuously adjustable torque
- Automatic shut-off when the preset torque has been achieved
- Clockwise and counterclockwise rotation with counter and reset button
- Safe operation thanks to the mutually dependent mains switches located in each of the two handles

TRANSPORTABEL UND SICHER

PORTABLE AND SAFE

Schieberdrehmaschine | Motorized Gate Valve Wrench

Die Schieberdrehmaschine SD 11 ist mit einer einstellbaren Drehmomentbegrenzung versehen, die es ermöglicht, über ein im Griff angebrachtes Potentiometer die Drehmomentgrenze festzulegen.

Ein elektronischer Zähler registriert die Umdrehungen, die auf einer im Griff untergebrachten Anzeige dargestellt werden.

Diese Schieberdrehmaschine ist auch mit **einer** Drehrichtung erhältlich. Die Nennleistung erhöht sich dabei auf 1.600 W, die Nenndrehzahl erhöht sich auf ca. 85 U/min.

Drehrichtung: links / rechts umschaltbar

Das Motorgehäuse ist aus Aluminium.

The SD 11 motorized gate valve wrench is equipped with an adjustable torque limitation that enables the torque limit to be specified by means of a potentiometer attached to the handle.

An electronic counter registers the number of rotations, which is shown on a display integrated into the handle.

This machine is also available with **one** direction of rotation. The rated output power of this model increases to 1,600 W and the rated speed to approx. 85 rpm.

Direction of rotation: counterclockwise/clockwise

The motor housing is made of aluminium.

Technische Daten Serie SD 11 | Technical data SD 11 series

Typ Type	SD 11.1	SD 11.2	SD 11.3
Abtriebsvierkant Square drive shaft	¾"	¾"	¾"
Min. Drehmoment Min. Torque (Nm)	30	30	40
Max. Drehmoment Max. Torque (Nm)	90	130	180
Nennleistung Rated Power (W)	1150	1200	1400
Nennspannung Rated voltage (V~ 50 Hz)	230	230	230
Nennstrom Rated current (A)	5,4	5,6	6,5
Gewicht Weight (kg)	6,5	6,5	6,5
Leerlaufdrehzahl (U/min) Idling speed (rpm)	75	75	75

Zubehör:

Vierkanteinsätze in verschiedenen Schlüsselweiten

Verlängerungsstangen

Vierkantschoner

Handradaufnahme

Accessories:

Square inserts in various wrench sizes

Extension rods

Stem square cap

Handwheel holder

Technische Änderungen vorbehalten | Subject to change without prior notice



InnoTorc GmbH
Augsburger Str. 91
D-85290 Geisenfeld
www.innotorc.com

Vertrieb | Sales & Distribution
Tel. +49 (0) 841 31 96 47-20
Fax +49 (0) 841 31 96 47-01
vertrieb@innotorc.com

